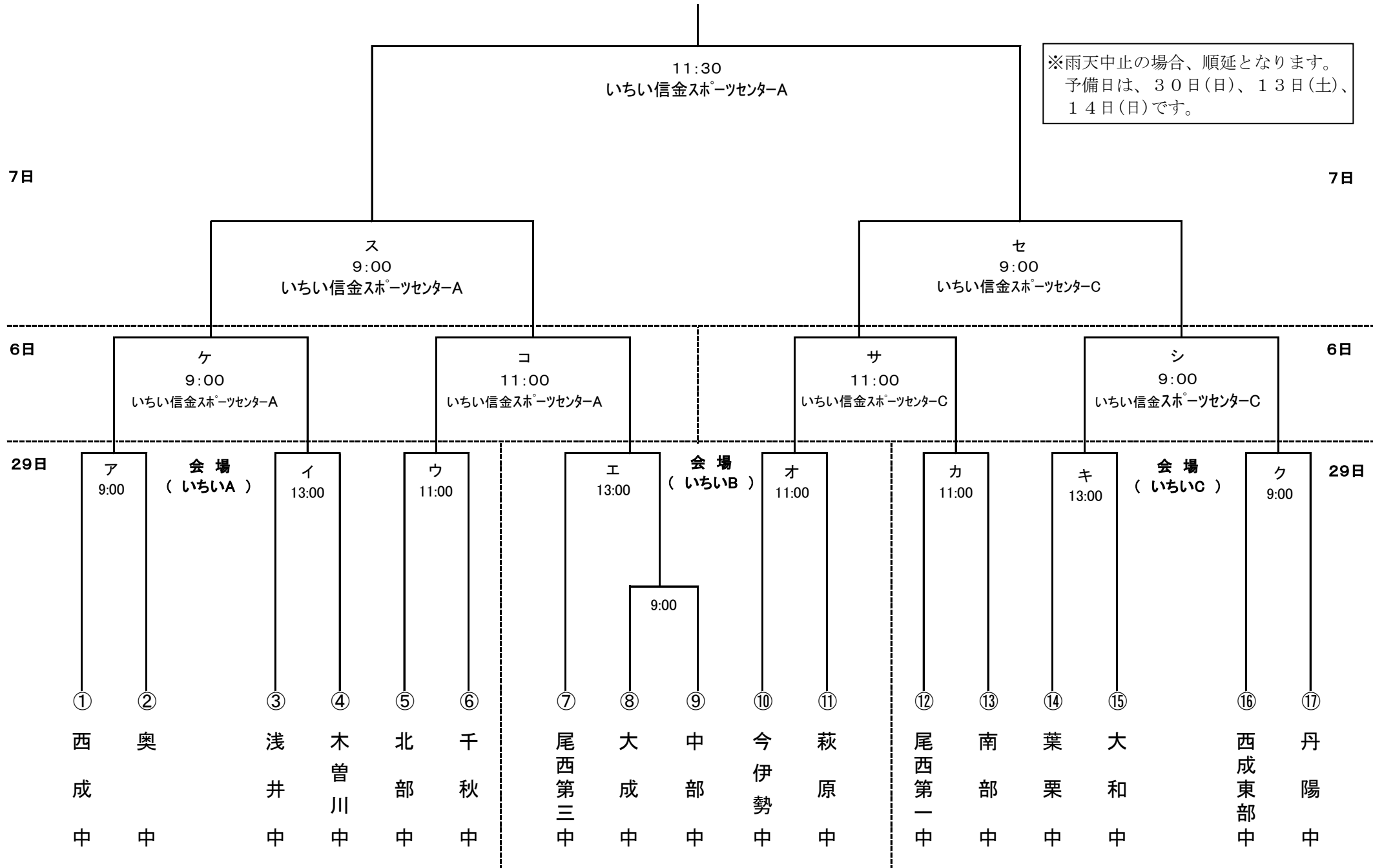
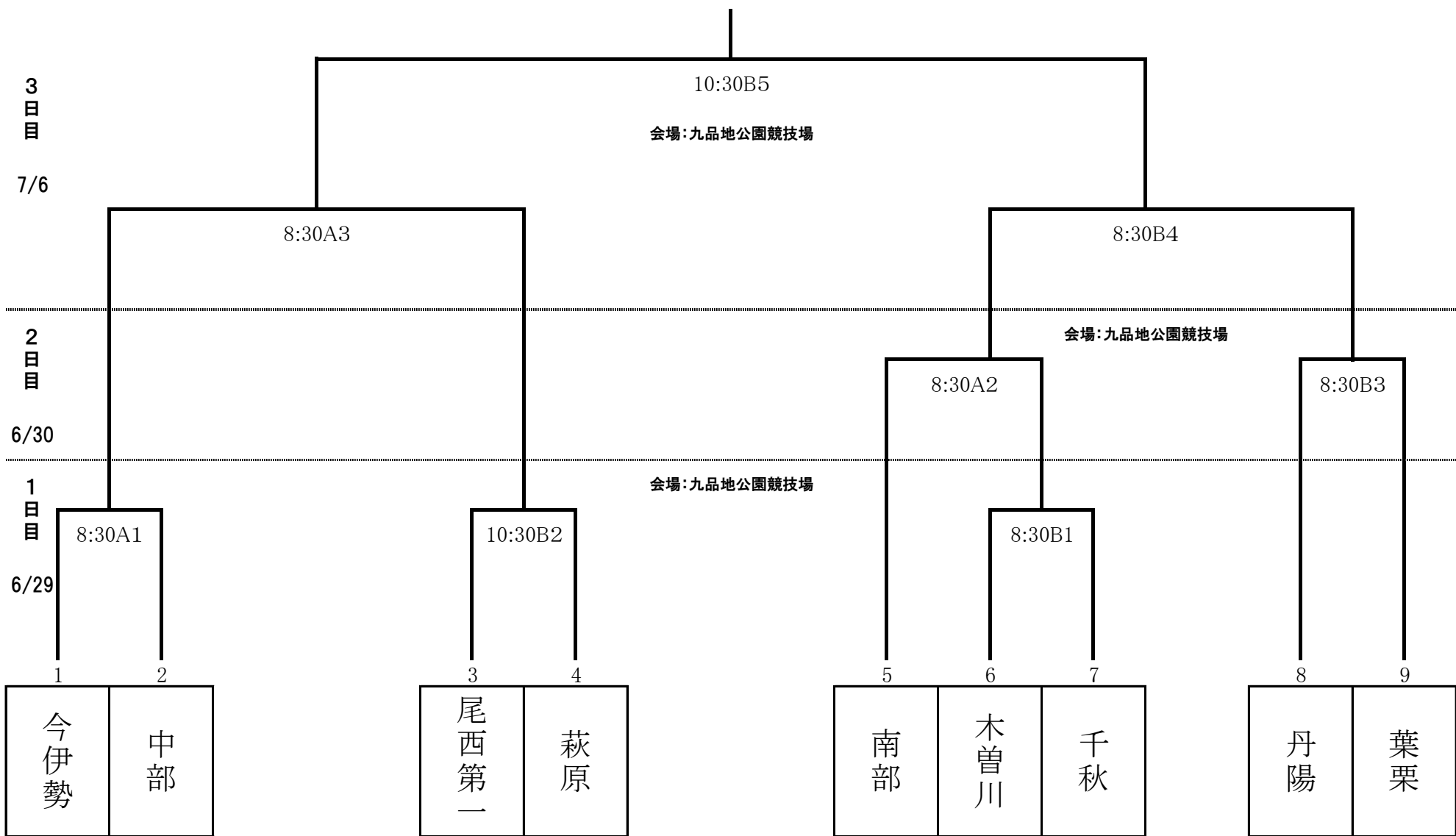


令和6年度 一宮市中学校総合体育大会(軟式野球) 組み合わせ表及び審判割り当て



- ・ 組み合わせ表の左側のチームが1塁側ベンチになります。 ・ いちい信金スポーツセンター野球場は、8時以前にグラウンドに入ることができません。
- ・ いちい信金スポーツセンター野球場にお越しの際は、自家用車は駐車場を必ず利用し、北側道路へ駐車しないようにお願いします。

令和6年度 一宮市中学校総合体育大会ソフトボール大会 組み合わせ表

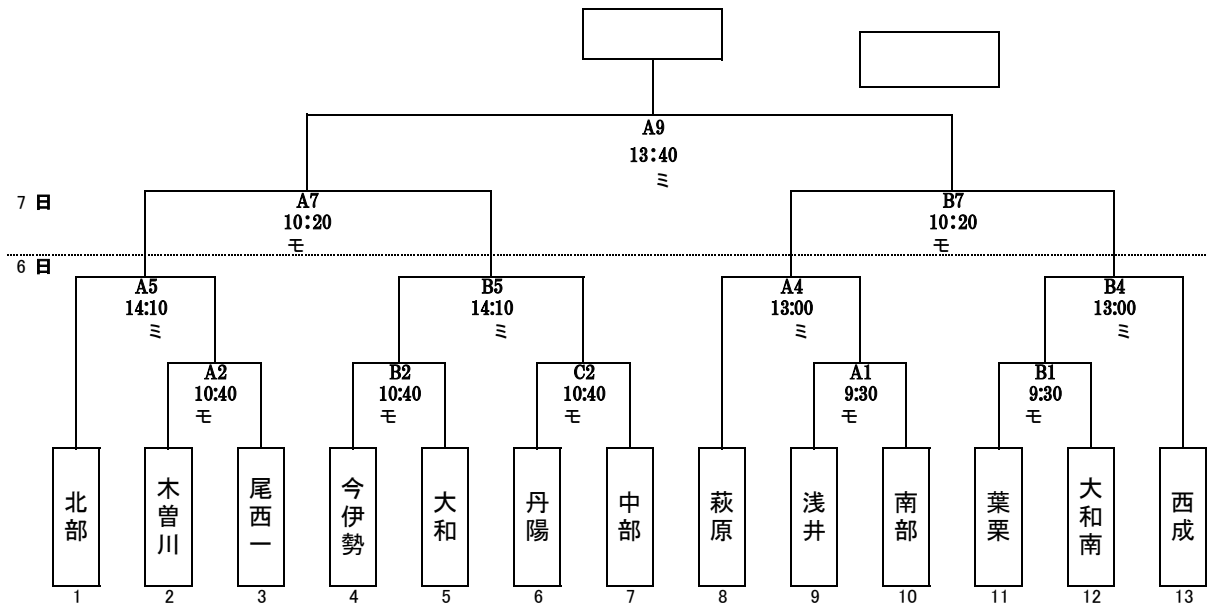


令和6年度 一宮市中学生ハンドボール総合体育大会 組み合わせ表

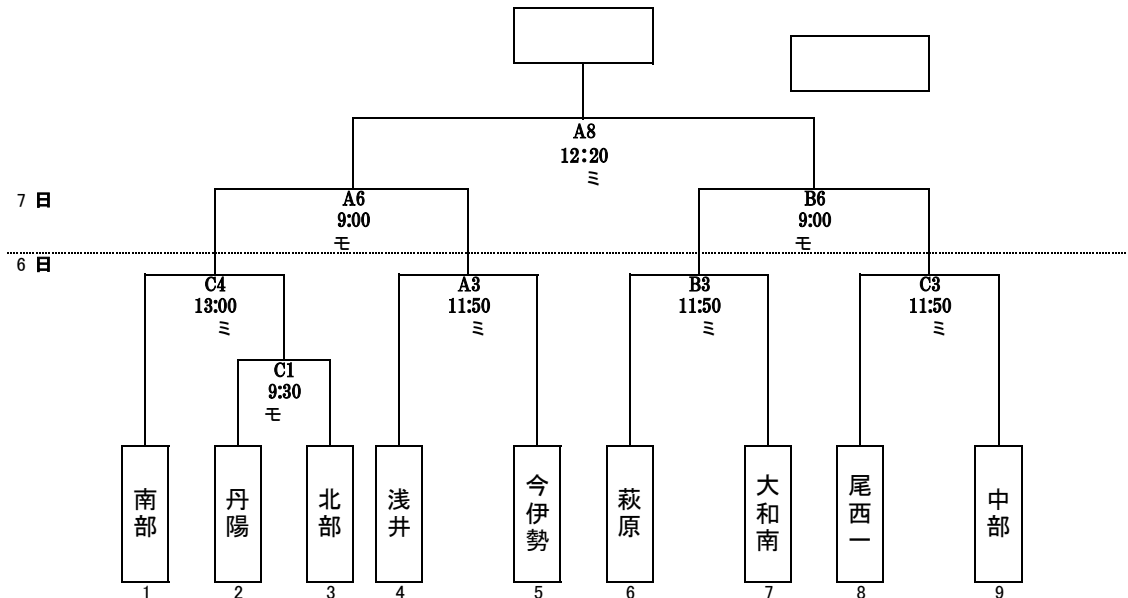
- ◎ 今年度の西尾張大会は、男女とも上位2チームに出場権があります。
- ◎ チームタイムアウトは、決勝以外は前後半で計2回、決勝のみは前後半計3回とします。
- ◎ 男女とも、上位2チームが西尾張大会への出場権を得る。

試合前のコートアップの時間は、以下のようにします。
 1日目 第1試合 8:10～ 第2試合 8:30～8:50
 2日目 第1試合 8:10～ 第2試合 8:30～8:50

《男子の部》

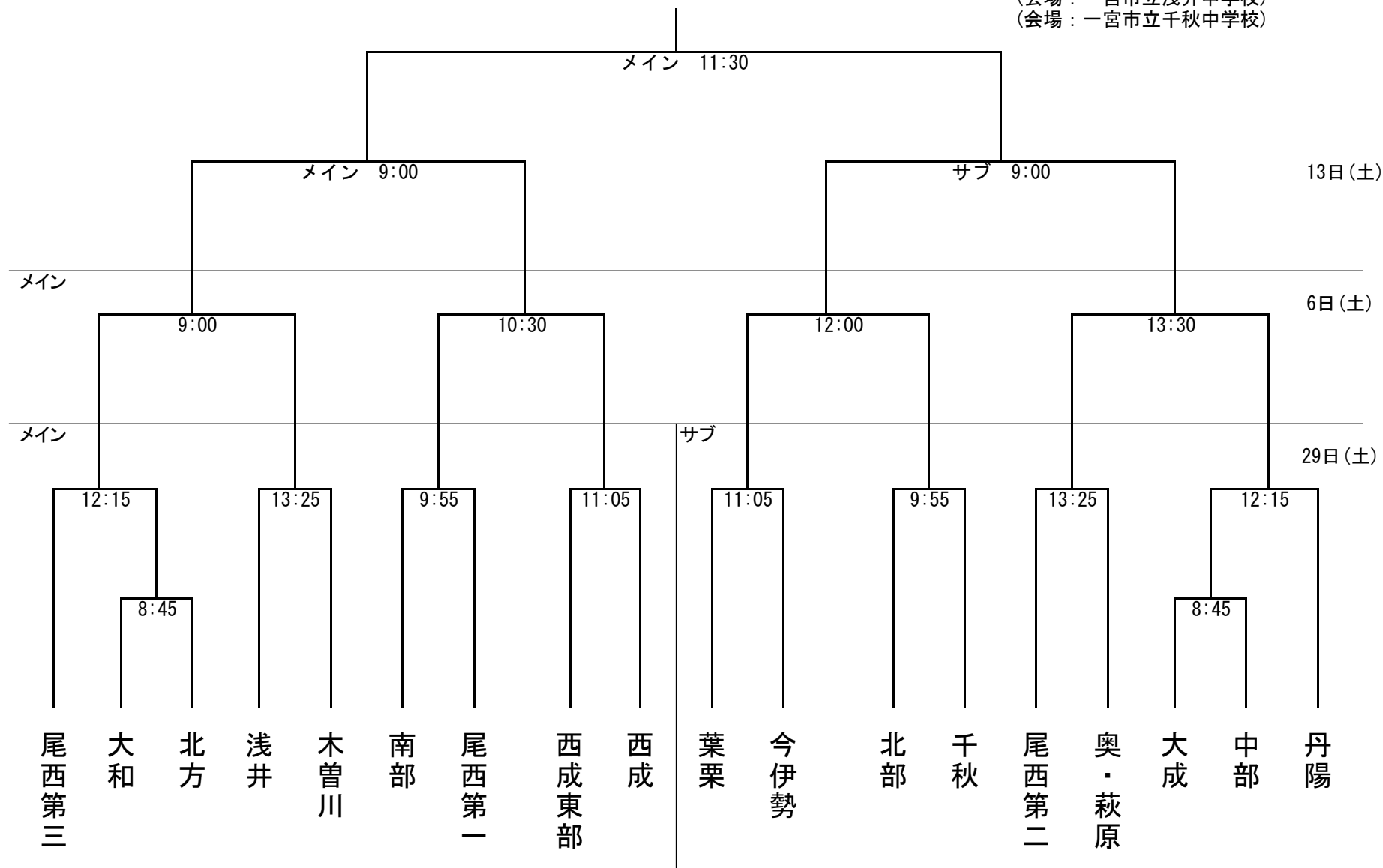


《女子の部》



令和6年度 一宮市中学校総合体育大会 サッカー大会

会場：一宮市光明寺公園球技場
 (会場：一宮市立浅井中学校)
 (会場：一宮市立千秋中学校)

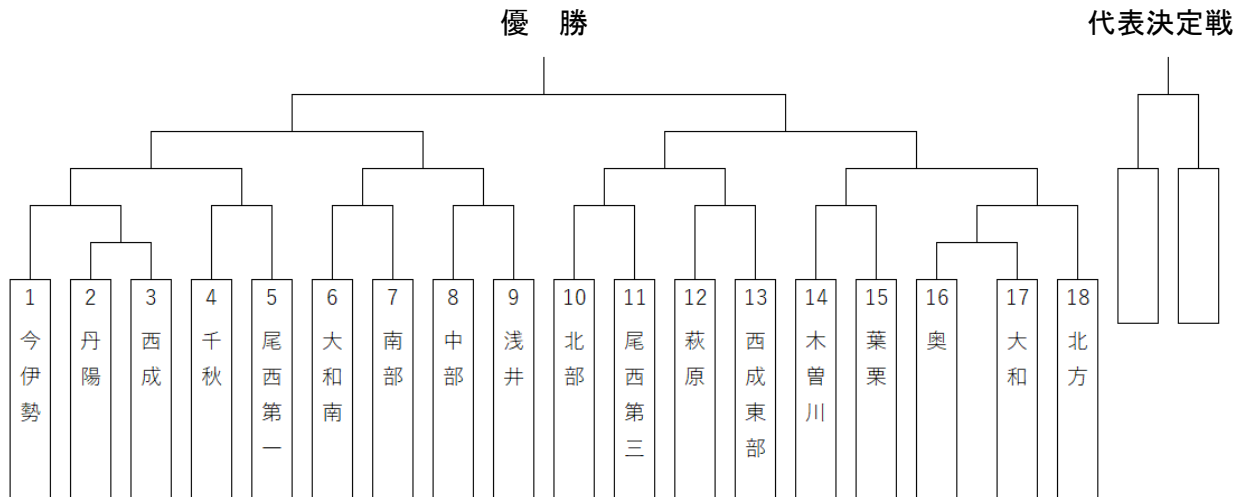


令和6年度 一宮市ソフトテニス大会組合せ

会 場 一宮市テニス場
 個人戦 6月 29日 (土) 9:30 試合開始
 団体戦 7月 6日 (土) 9:50 試合開始

トーナメント

1シード：1. 今伊勢 2シード：18. 北方 3・4シード：9&10 北部&浅井
 5・6シード：6&13. 西成東部&大和南



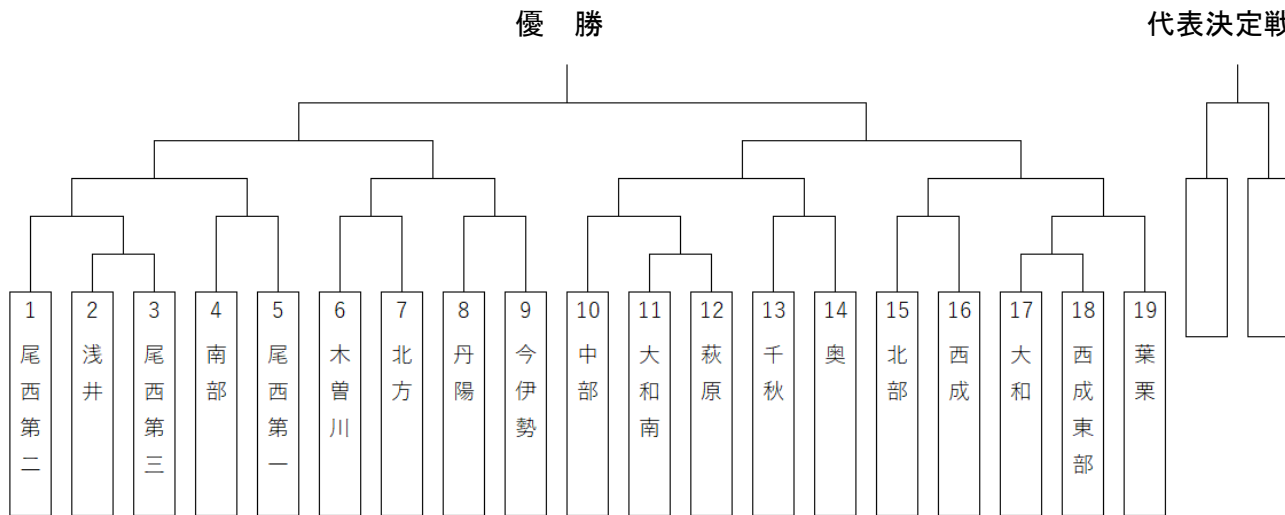
優 勝		準優勝	
第3位			

◎ 緒戦のみ、3対戦行う。その後は2勝した時点で試合を終了する。

《 女 子 の 部 》

トーナメント

1シード：1. 尾西第二 2シード：19. 葉栗 3・4シード：9&10 中部&今伊勢
 5・6シード：6&14. 木曾川&奥

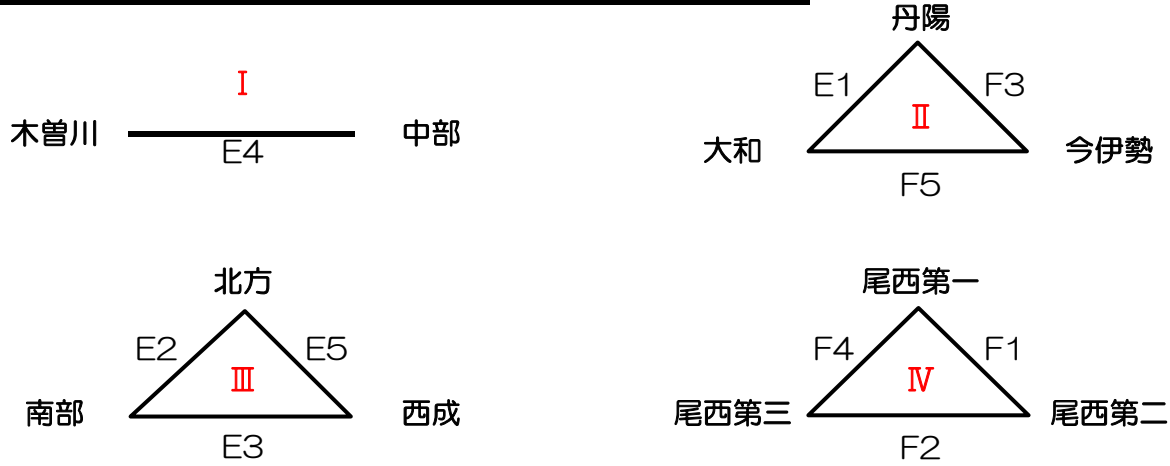


優 勝		準優勝	
第3位			

◎ 緒戦のみ、3対戦行う。その後は2勝した時点で試合を終了する。

令和6年度 一宮市中学校総合体育大会 組み合わせ表 (男子)

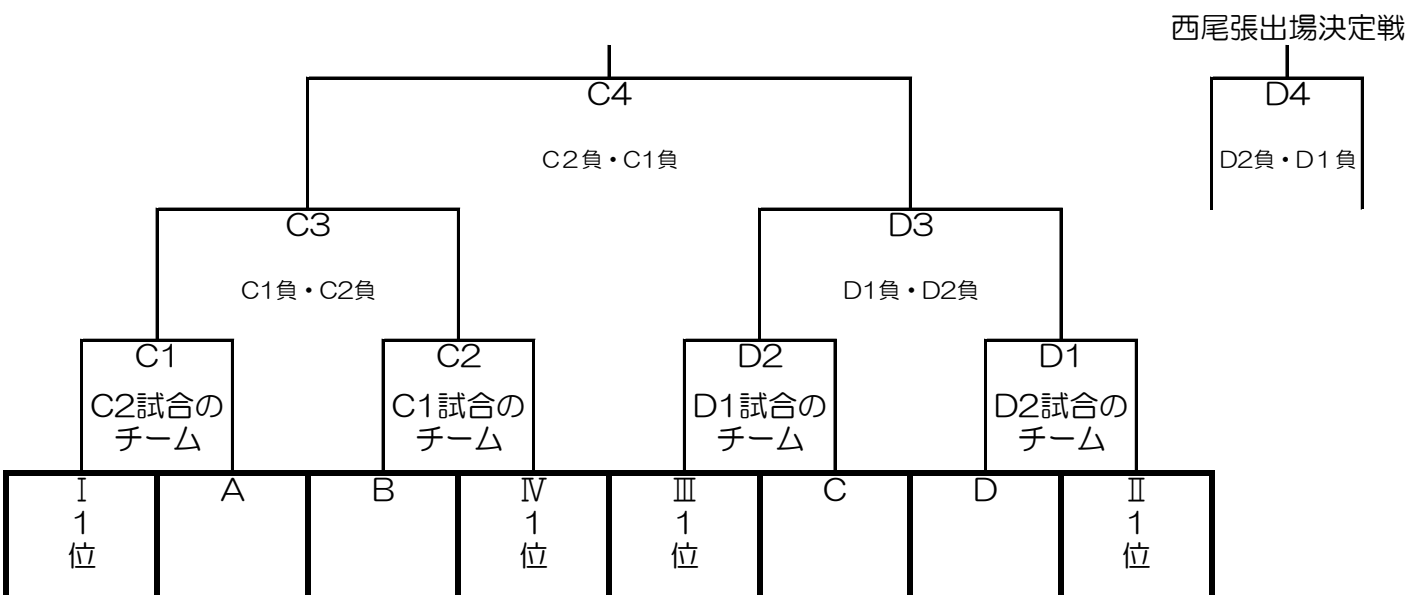
予選リーグ 令和6年6月30日(日) 9:15競技開始
会場 いちい信金アリーナA (一宮市総合体育館)



Eコート (いちいA)		
	学 校 名	審 判
1	丹陽 × 大和	
2	北方 × 南部	
3	南部 × 西成	
4	木曾川 × 中部	
5	北方 × 西成	

Fコート (いちいA)		
	学 校 名	審 判
1	尾西第一 × 尾西第二	
2	尾西第三 × 尾西第二	
3	丹陽 × 今伊勢	
4	尾西第一 × 尾西第三	
5	大和 × 今伊勢	

決勝トーナメント 令和6年7月13日(土) 9:15競技開始
会場 いちい信金アリーナ (一宮市総合体育館)

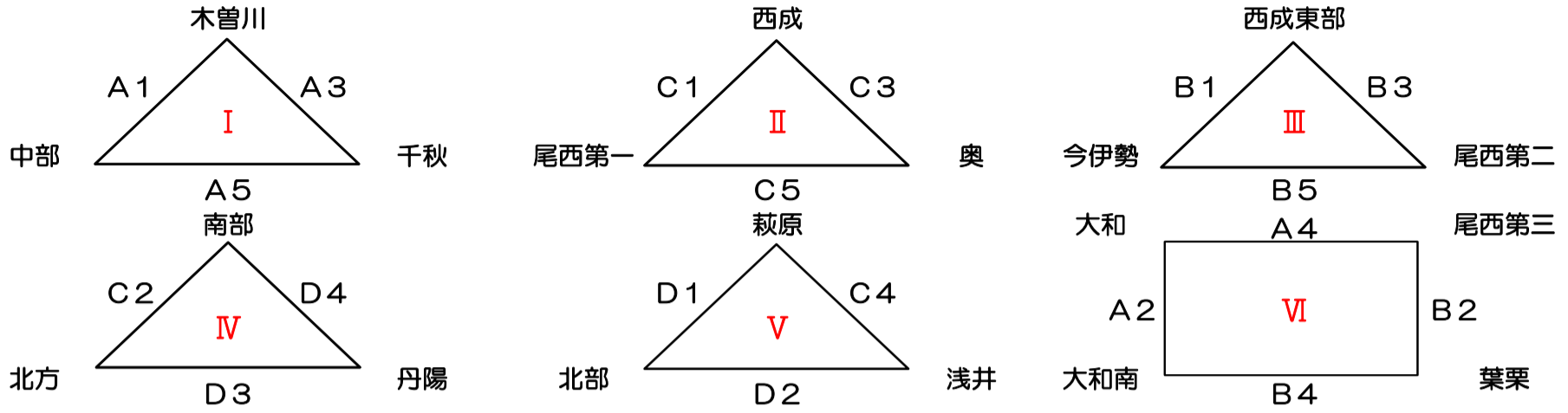


※予選リーグ終了後、次の手順で組み合わせを決定します。
 ・各リーグの2位校で抽選をしてA~Dに入る。 ・同一リーグの1位校と2位校は反対のゾーンに入る。

審判は上段が主審、中段が副審、下段が生徒役員です。
 生徒役員は左の学校の生徒でラインズマン4名、右の学校の生徒で点示員4名とIF2名をお願いします。
 昼食時間および連続試合については、別紙「競技に関する申し合わせ事項」を参照してください。

令和6年度 一宮市中学校総合体育大会 組み合わせ表 (女子)

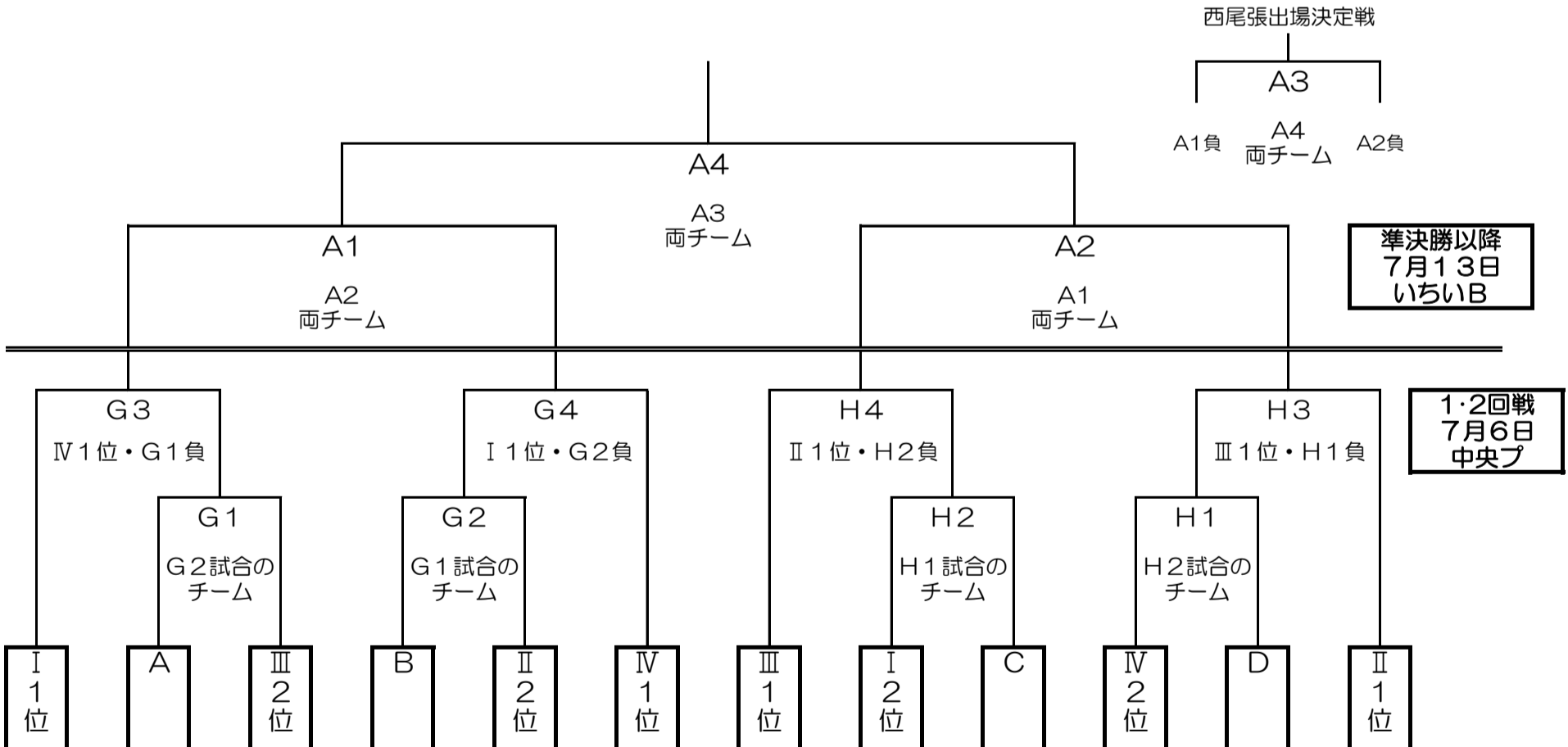
予選リーグ 令和6年6月30日(日) 9:15競技開始
会場 いちい信金アリーナ(一宮市総合体育館)



	Aコート (いちい)		Bコート (いちい)		Cコート (いちい)		Dコート (いちい)	
	学 校 名	審 判	学 校 名	審 判	学 校 名	審 判	学 校 名	審 判
1	木曾川 × 中部		西成東部 × 今伊勢		西成 × 尾西第一		萩原 × 北部	
2	大和 × 大和南		葉栗 × 尾西第三		南部 × 北方		北部 × 浅井	
3	木曾川 × 千秋		西成東部 × 尾西第二		西成 × 奥		北方 × 丹陽	
4	大和 × 尾西第三		大和南 × 葉栗		萩原 × 浅井		南部 × 丹陽	
5	中部 × 千秋		今伊勢 × 尾西第二		尾西第一 × 奥			
6	×		×		×		×	

決勝トーナメント 令和6年7月6日(土)・13日(土) 9:15競技開始

会場 6日(土) …いちい信金中央アリーナ(いちのみや中央プラザ体育館) 13日(土) …いちい信金アリーナ(一宮市総合体育館)



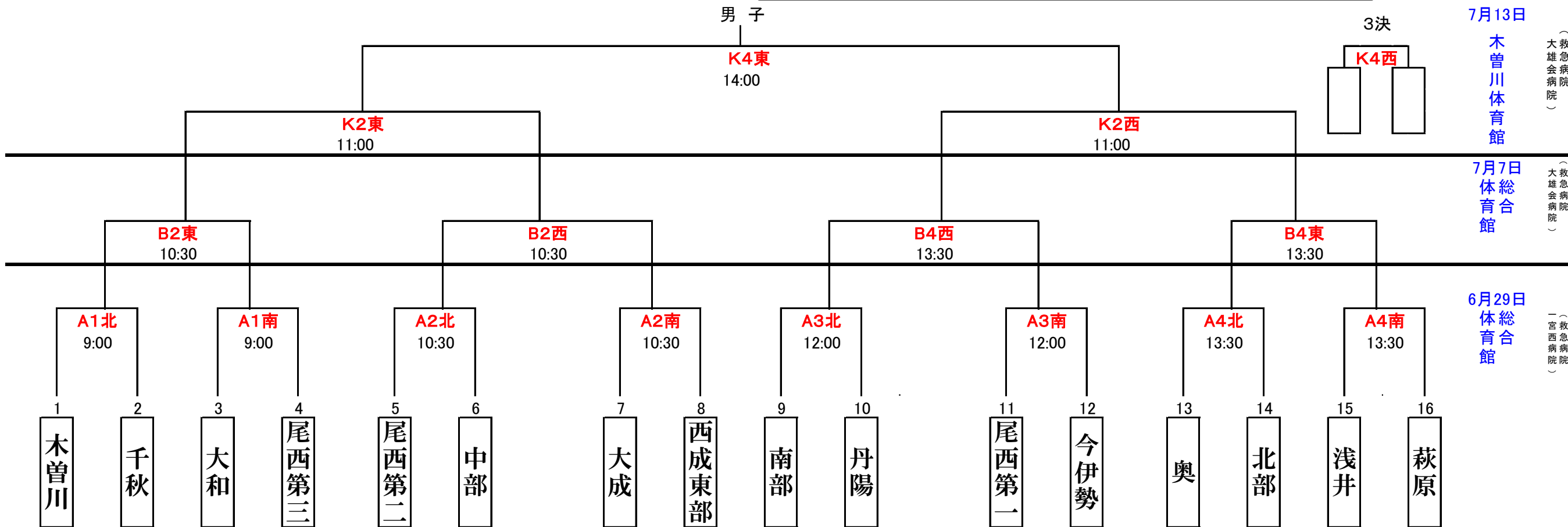
※予選リーグ終了後次の手順で組み合わせを決定します。
・VリーグとVIリーグの1位校で抽選をしてBとCに入る。
・Bに入った学校と同一リーグの2位校がDに、Cに入った学校と同一リーグの2位校がAに入る。

審判は上段が主審、中段が副審、下段が生徒役員です。
生徒役員は左の学校の生徒でラインズマン4名、右の学校の生徒で点示員4名とIF2名をお願いします。
昼食時間および連続試合については、別紙「競技に関する申し合わせ事項」を参照してください。

令和6年度一宮市中学校バスケットボール総合体育大会組み合わせ

優勝: 2位: 3位: 3位: さわやか賞:

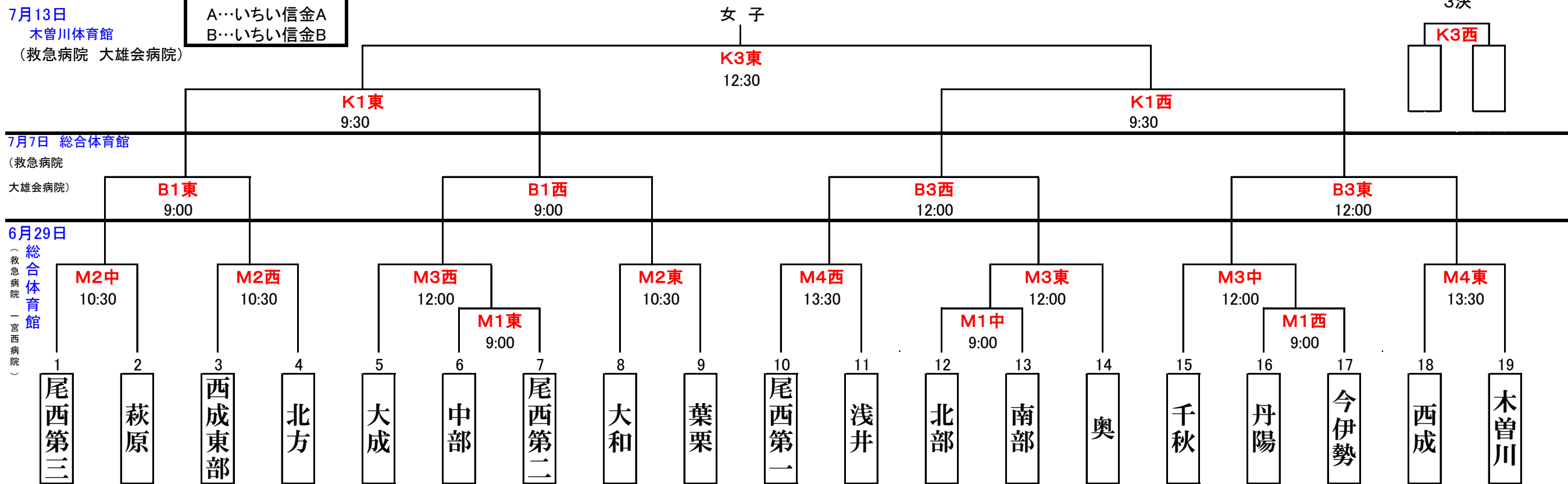
男子



K...木曾川体育館
M...いちい信金
A...いちい信金A
B...いちい信金B

優勝: 2位: 3位: 3位: さわやか賞:

女子



令和6年度

一宮市中学校総合体育大会 卓球の部 組み合わせ

【男子団体の部】

令和6年7月 7日(日)

競技開始 9:10

一宮市総合体育館 いちい信金アリーナA

<予選リーグ>

Aリーグ	木曾川	尾西第一	南部	丹陽	勝	敗	順位
木曾川							
尾西第一							
南部							
丹陽							

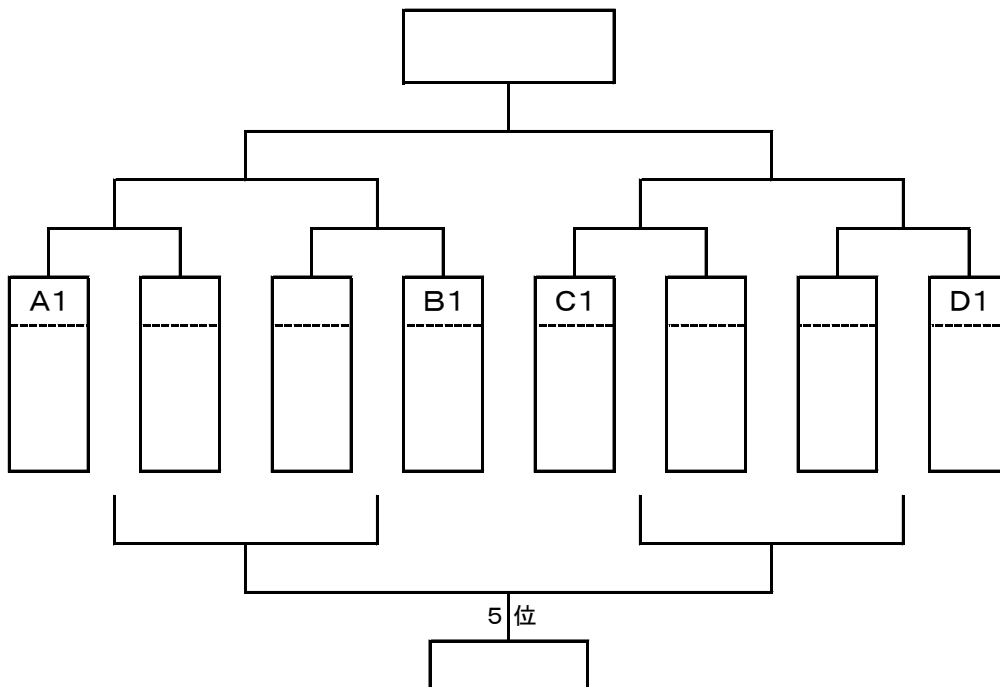
Bリーグ	北部	西成	尾西第三	萩原	勝	敗	順位
北部							
西成							
尾西第三							
萩原							

Cリーグ	千秋	葉栗	尾西第二	大和	勝	敗	順位
千秋							
葉栗							
尾西第二							
大和							

Dリーグ	浅井	中部	今伊勢	奥	勝	敗	順位
浅井							
中部							
今伊勢							
奥							

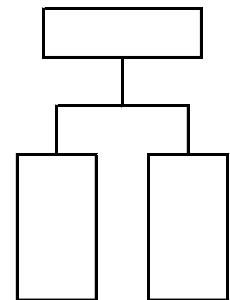
<決勝トーナメント>

優勝



<西尾張大会出場順位決定戦>

3位



優勝	
準優勝	
3位	
5位	
さわやか賞	

【女子団体の部】

令和6年7月 6日(土)

試合開始 9:10

一宮市総合体育館 いちい信金アリーナA

<予選リーグ>

Aリーグ	尾西第三	千秋	西成東部	北部	勝	敗	順位
尾西第三							
千秋							
西成東部							
北部							

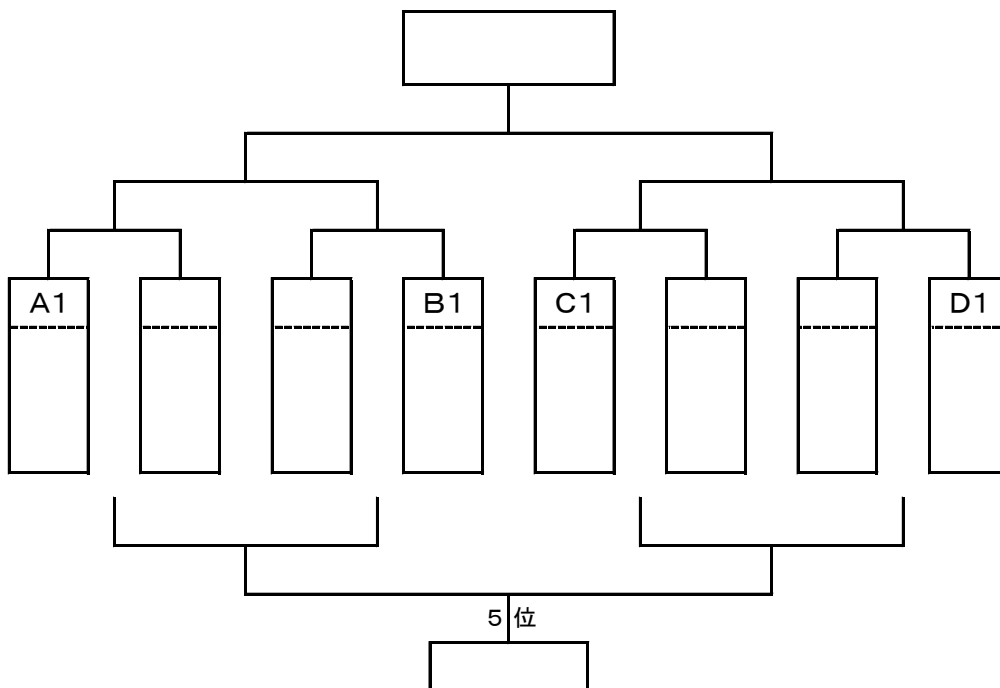
Bリーグ	尾西第一	中部	葉栗	奥	南部	勝	敗	順位
尾西第一								
中部								
葉栗								
奥								
南部								

Aリーグ	西成	萩原	丹陽	浅井	勝	敗	順位
西成							
萩原							
丹陽							
浅井							

Dリーグ	木曾川	尾西第二	今伊勢	大和	勝	敗	順位
木曾川							
尾西第二							
今伊勢							
大和							

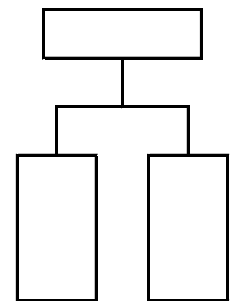
<決勝トーナメント>

優勝



<西尾張大会出場順位決定戦>

3位



優勝	
準優勝	
3位	
5位	
さわやか賞	

男子予選リーグ一覧

Aブロック	A1 葉栗	A2 中部	A3 大和	A4
葉栗		/	/	/
中部	/		/	/
大和	/	/		/
	/	/	/	
勝ち点				
勝者数				
取得本数				
順位				

Bブロック	B1 南部	B2 奥	B3 尾西第一	B4 萩原
南部		/	/	/
奥	/		/	/
尾西第一	/	/		/
萩原	/	/	/	
勝ち点				
勝者数				
取得本数				
順位				

Cブロック	C1 木曽川	C2 浅井	C3 大和南	C4
木曽川		/	/	/
浅井	/		/	/
大和南	/	/		/
	/	/	/	
勝ち点				
勝者数				
取得本数				
順位				

Dブロック	D1 丹陽	D2 千秋	D3 尾西第三	D4 今伊勢
丹陽		/	/	/
千秋	/		/	/
尾西第三	/	/		/
今伊勢	/	/	/	
勝ち点				
勝者数				
取得本数				
順位				

女子予選リーグ一覧

Aブロック	a1 千秋	a2 大和	a3 浅井	a4
千秋		/	/	/
大和	/		/	/
浅井	/	/		/
	/	/	/	
勝ち点				
勝者数				
取得本数				
順位				

Bブロック	b1 中部	b2 葉栗	b3 尾西第三	b4 奥
中部		/	/	/
葉栗	/		/	/
尾西第三	/	/		/
奥	/	/	/	
勝ち点				
勝者数				
取得本数				
順位				

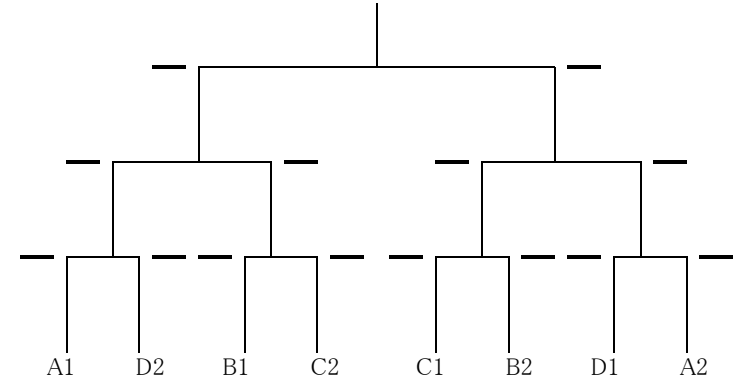
Cブロック	c1 木曽川	c2 萩原	c3 丹陽	c4 尾西第一
木曽川		/	/	/
萩原	/		/	/
丹陽	/	/		/
尾西第一	/	/	/	
勝ち点				
勝者数				
取得本数				
順位				

Dブロック	d1 今伊勢	d2 北部	d3 大和南	d4 南部
今伊勢		/	/	/
北部	/		/	/
大和南	/	/		/
南部	/	/	/	
勝ち点				
勝者数				
取得本数				
順位				

7月6日(土) 女子団体戦・個人戦
7月7日(日) 男子団体戦・個人戦
・開場 8時45分、開会式 9時40分
・会場 一宮市木曽川体育館

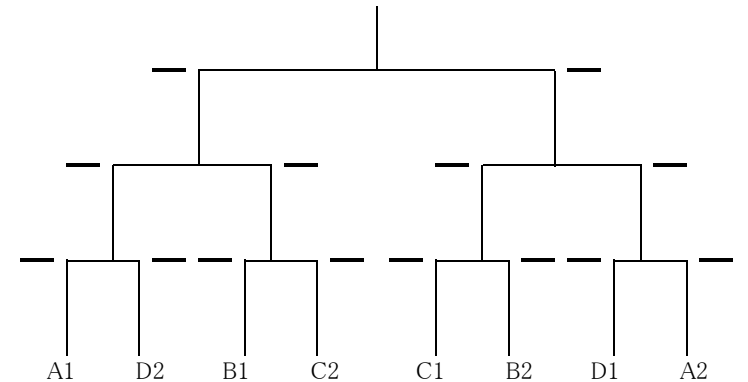
男子決勝トーナメント

優勝 _____
準優勝 _____
3位 _____



女子決勝トーナメント

優勝 _____
準優勝 _____
3位 _____



令和6年度 一宮市総合体育大会(柔道)

団体 男子

		ア	イ	ウ	
	男子	木曽川	南部	大成	順位
ア	木曽川	*			
イ	南部		*		
ウ	大成			*	

団体 女子

		エ	オ	カ	キ	
	女子	大成	木曽川	尾西第一	南部	順位
エ	大成	*				
オ	木曽川		*			
カ	尾西第一			*		
キ	南部				*	

○大会中選手がけがをした時は、一宮市民病院(TEL 71-1911)を利用する。